

## JSR-BXXX-120kA 电涌保护器



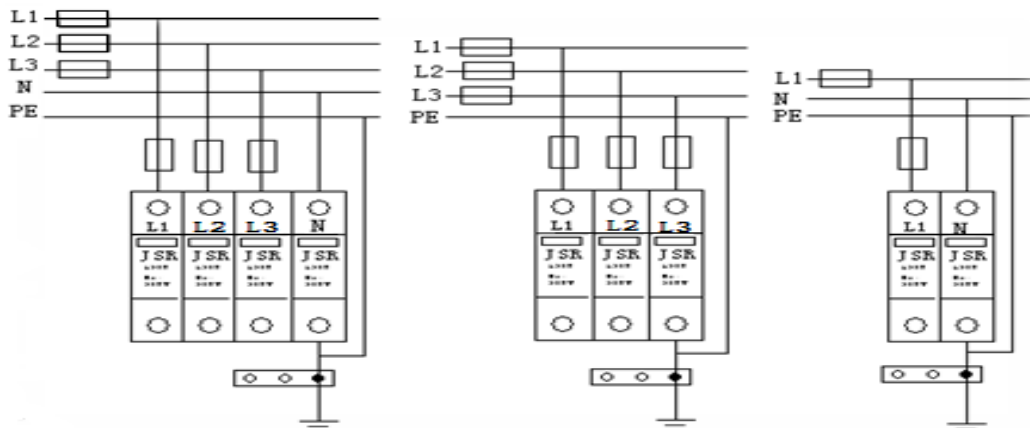
### ■ 适用范围

通流容量 ( $I_{max}$ ) 为 120kA 的 JSR/A 系列电涌保护器, 适用于交流 50Hz/60Hz, 380V/420V 的供电系统。可为建筑物进线的低压总配电系统提供第一级防雷(过电压)保护。如各种建筑物的低压主配电柜、户外配电控制柜以及雷击风险较高的电源一级防雷系统。最大放电电流 120kA。

### ■ 特点

- ☆ 残压低, 漏电流小
- ☆ 响应时间  $\leq 25nS$
- ☆ 工作环境  $-40^{\circ}C - +85^{\circ}C$
- ☆ 热脱扣/熔断功能, 响应速度快
- ☆ 插拔式模块化结构, 安装/更换方便
- ☆ 正常/失效显示, 绿色(正常)、红色(失效)

### ■ 接线方式



- ☆ 可附加通讯报警装置
- ☆ 阻燃尼龙外壳材料
- ☆ 35mm 标准轨道安装

### ■ 技术参数

型号	最大持续工作电压 $U_c \sim (V)$	直流参数电压 (V1mA)	标称放电电流 $I_n (kA)$ 8/20 $\mu S$	最大放电电流 $I_{max}$ (kA) 8/20 $\mu S$	电压保护水平 $U_p (kV)$
JSR120 MOV-B	275	430	60	120	2.0
	320	510	60	120	2.5
	385	620	60	120	2.8
	420	680	60	120	3.0
	440	710	60	120	3.5
JSG-B	255	600	60	120	1.5

MOV-B 与 JSG-B 可组合成零地保护组合, 也称为 3+1 保护模式

### ■ 外形尺寸

